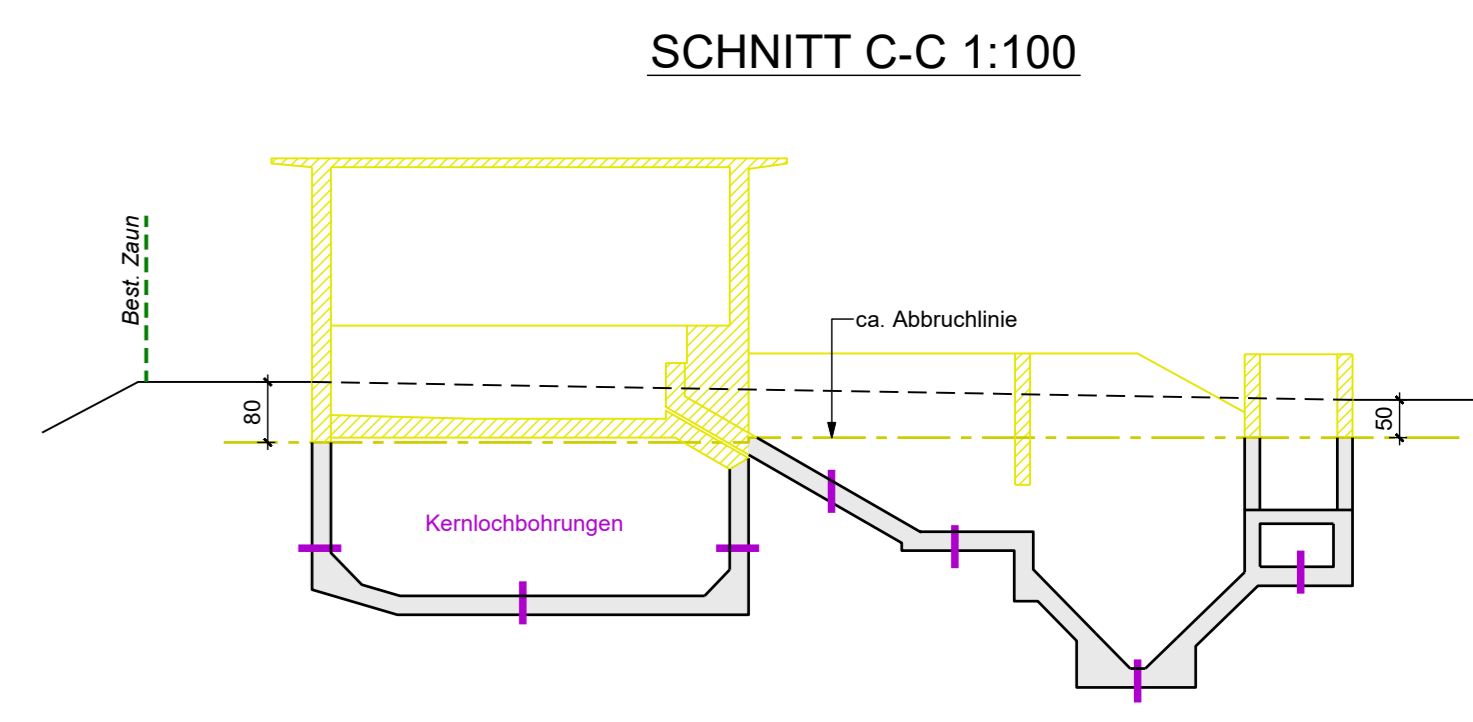
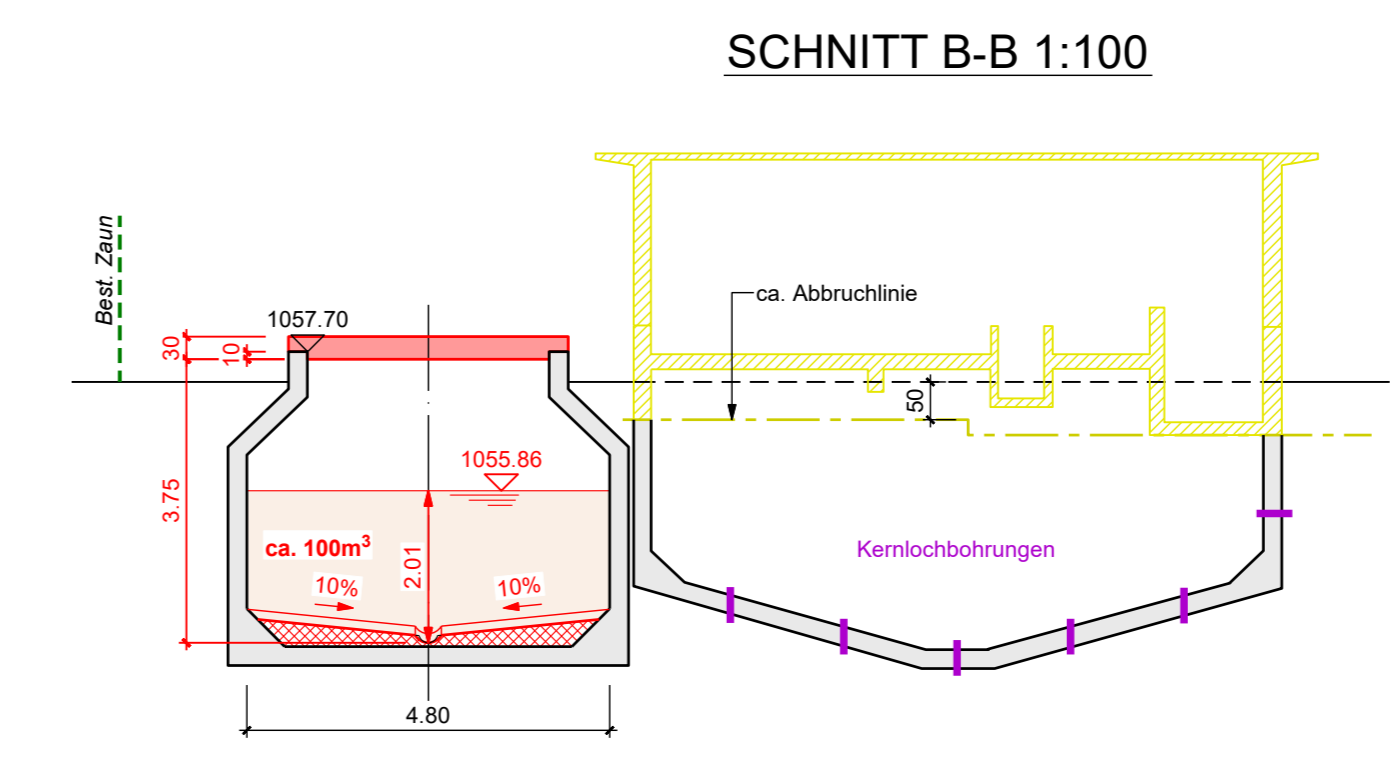
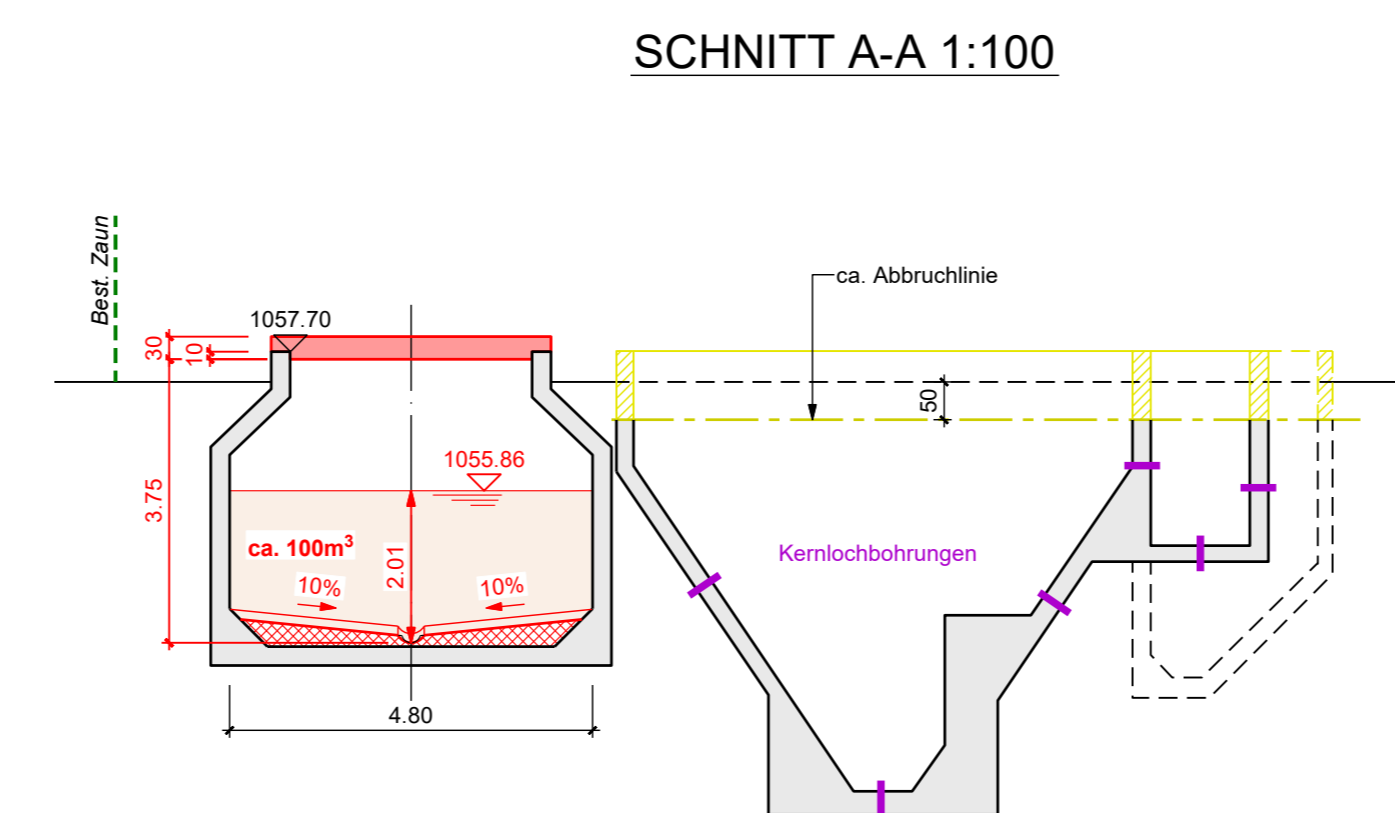
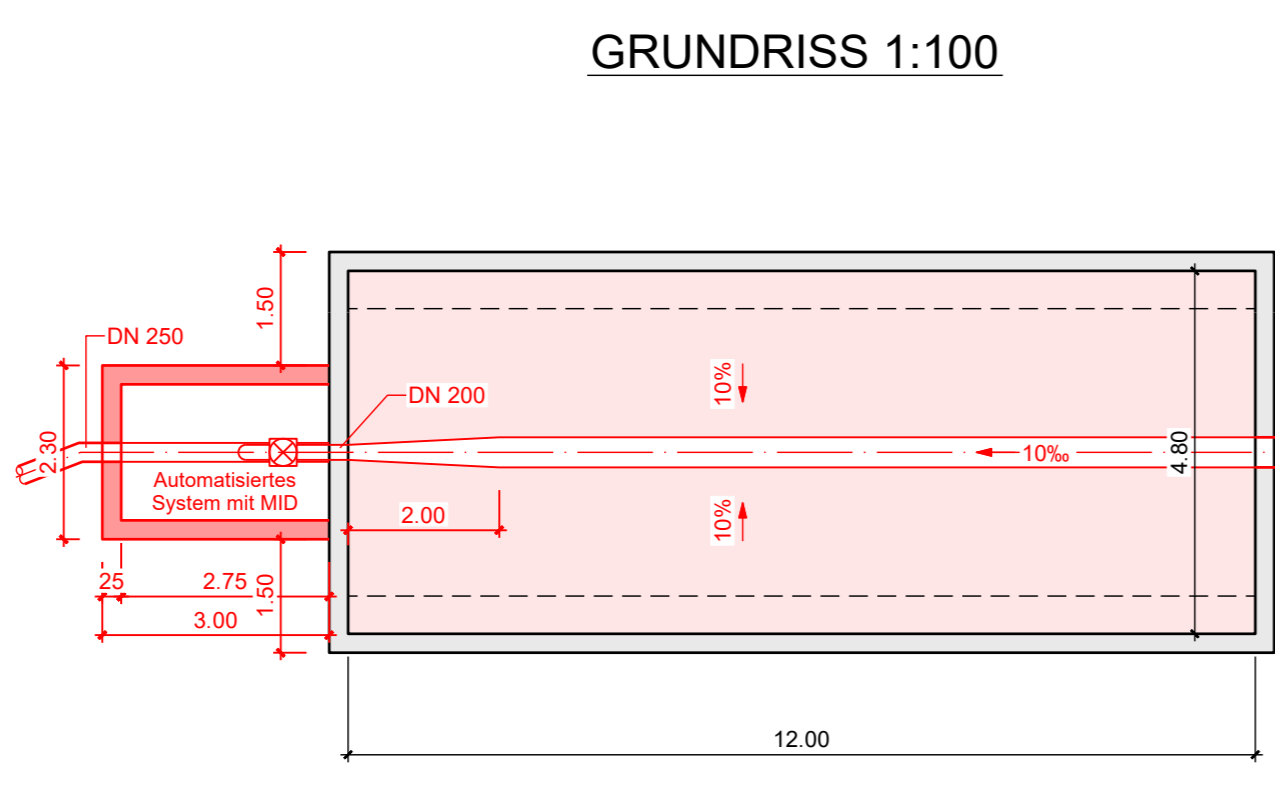
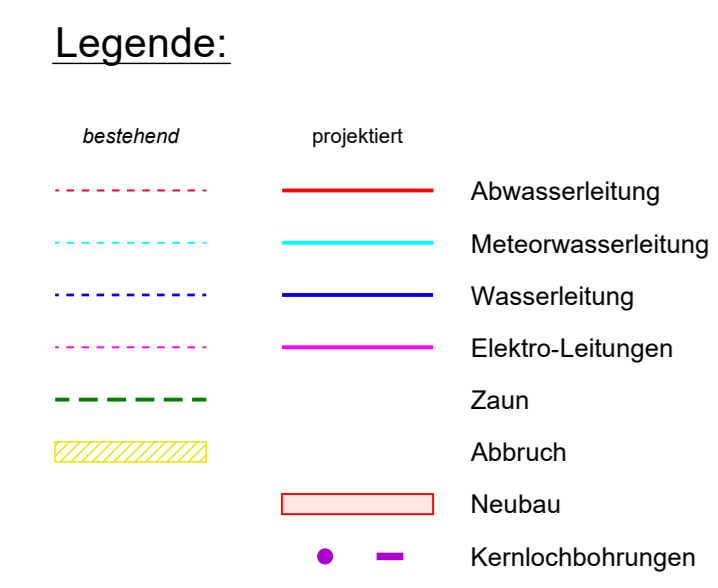
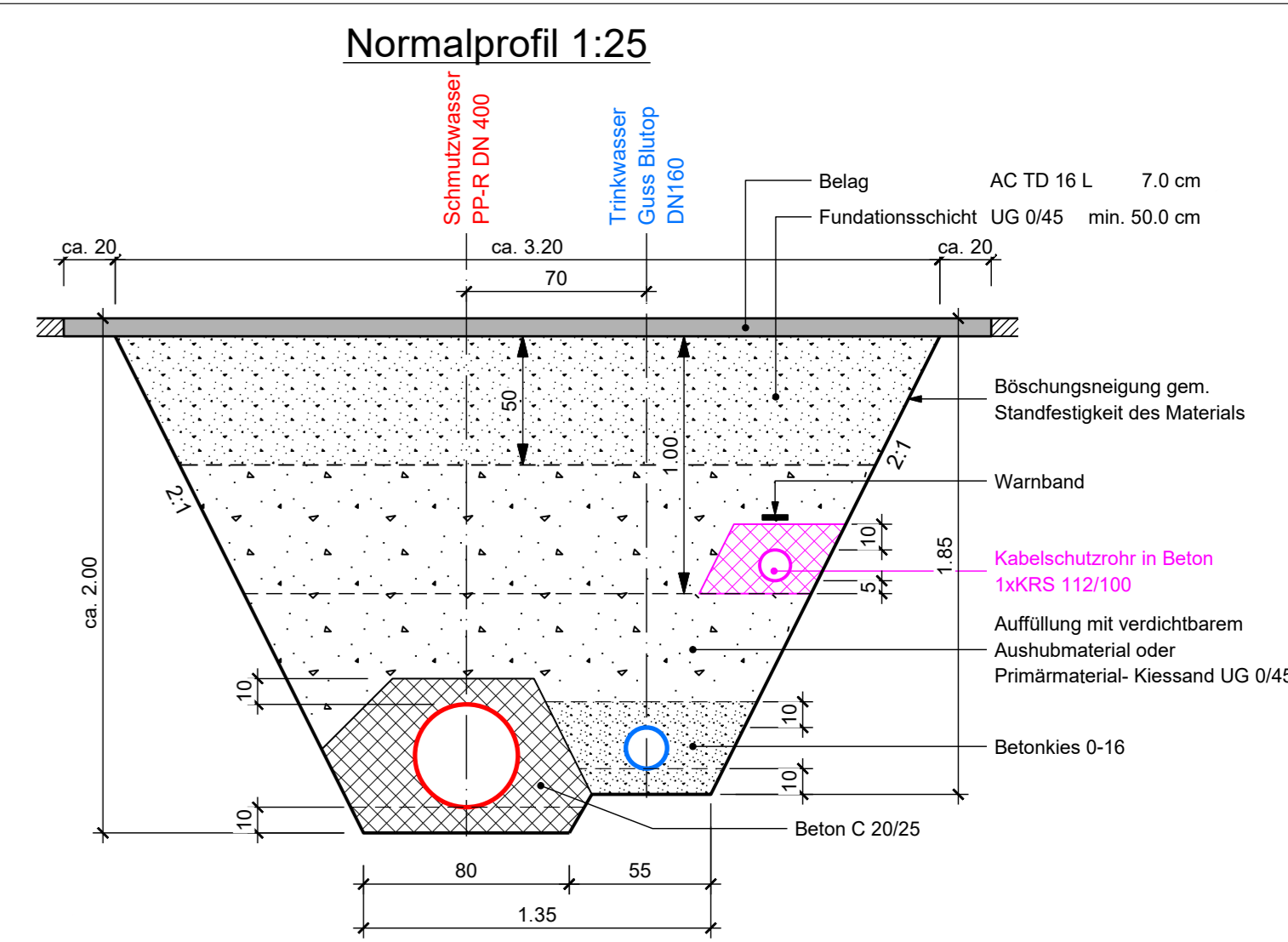
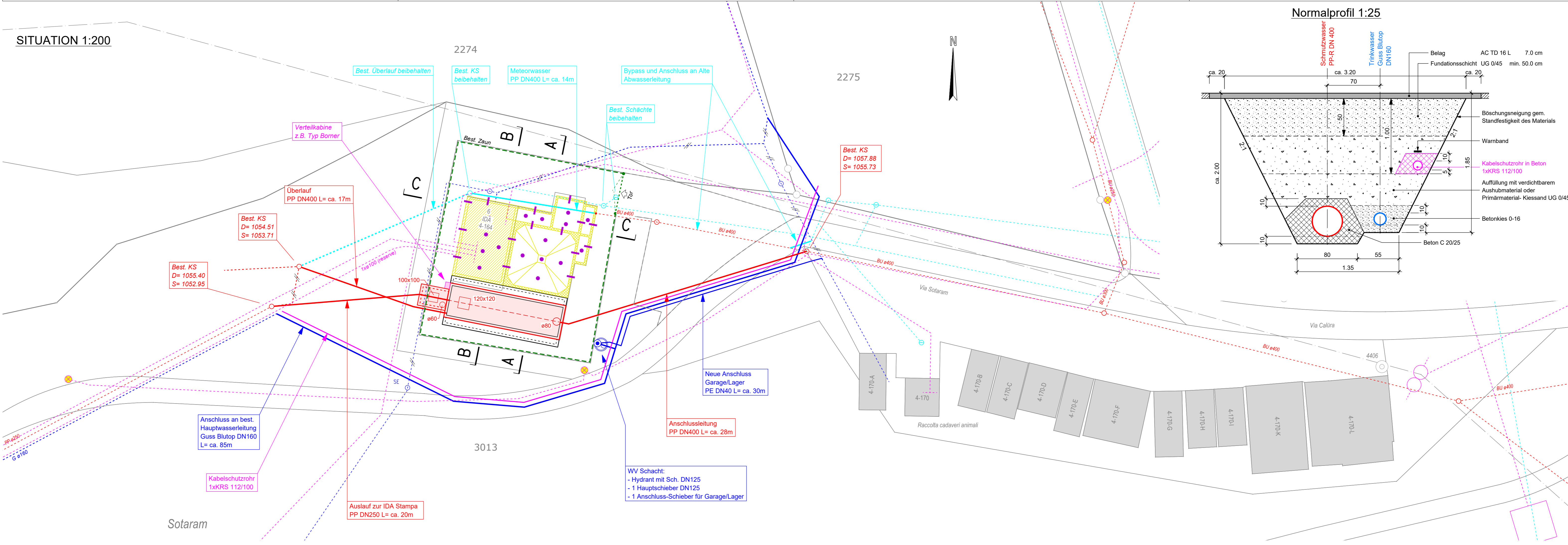


Projekt Nr.	Plan Nr.	Datum:	21.12.2023	Erstellt:	MRSI
20.4439.02	301	Massstab:	1:200-1:100	Geprüft:	LUMA
Index	Datum	Erstellt	Geprüft	Freigegeben	Änderung
A					
B					
C					

Pini Gruppe AG  
Via Cuorta 2  
CH-7500 St. Moritz  
Tel. +41 81 837 88 00  
stmortiz@pini.group www.pini-group



LÄNGSSCHNITT 1:100

